

SERTA 150

Cianfinatrice
Crimping machine
Sertisseuse
Ensambladora



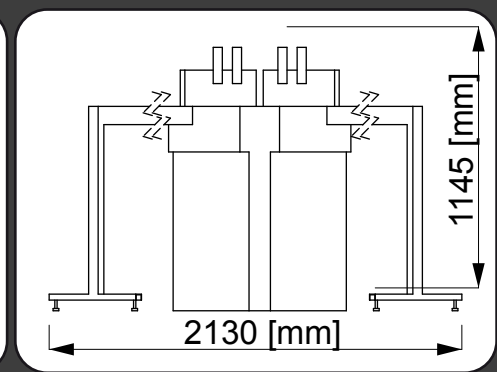
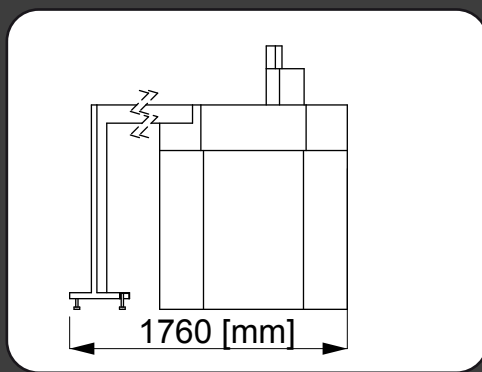
SERTA 150

Altezza massima di cianfrinatura 150 [mm]
 Corsa dei punzoni 12 [mm]
 Corsa laterale portautensile 40 [mm]
 Disassamento dei coltelli 0 [mm]
 Corsa della contro-morsa 120 [mm]
 Forza di cianfrinatura 35 [KN]

Maximum profile height 150 [mm]
 Knives traverse 12 [mm]
 Tool carriages cross traverse 40 [mm]
 Misalignment of the knives 0 [mm]
 Counter clamp traverse 120 [mm]
 Crimping force 35 [KN]

Hauteur maximale de poinçonnage 150 [mm]
 Course de poinçons 12 [mm]
 Course laterale 40 [mm]
 Désalignement des poinçons 0 [mm]
 BouteiCourse de la contre-butée 120 [mm]
 Force de poinçonnage 35 [KN]

Altura máxima de ensamblaje 150 [mm]
 Recorrido de los herramientas 12 [mm]
 Carter de seguridad Recorrido lateral de los herra-
 mientas 40 [mm]
 Desalineación de las herramientas 0 [mm]
 Recorrido de la contro-murzada 120 [mm]
 Fuerza de ensamblaje 35 [KN]



Press.												
6/8 [Bar]	440 [kg]											
2					3 [mm]	5 [mm]	7 [mm]					
●	●	●	●	●	●	●	●					



www.infismacgroup.com
 info@infismacgroup.com +39(0)722-318648
 Z.I. San Giorgio n°42 61049 URBANIA (PU) -ITALY-

● STANDARD
 ▲ OPTIONAL

I dati, le descrizioni e le illustrazioni dei prodotti riportati nel presente catalogo hanno un puro valore indicativo/pubblicitario e non vincolano in alcun caso il produttore e il venditore a quanto in essa riportate. Per ragioni di marketing i prodotti sono rappresentati con configurazioni non standard, colori diversi, ovvero con dotazioni opzionali non aggiornate, con speciali personalizzazioni o con caratteristiche tecniche diverse, anche per intervenute esigenze costruttive. Il produttore e il venditore si riservano il diritto di apportare qualsivoglia modifiche ai prodotti. Il personale commerciale resta a disposizione per ogni chiarimento.